

# Eittel®

## MANUAL DE INSTRUCCIONES

### EXTRACTOR DE JUGO E-288



011-4687-5218



[WWW.EIFFELSRL.COM.AR](http://WWW.EIFFELSRL.COM.AR)



COSQUIN 2464 - CABA

# PRECAUCIONES

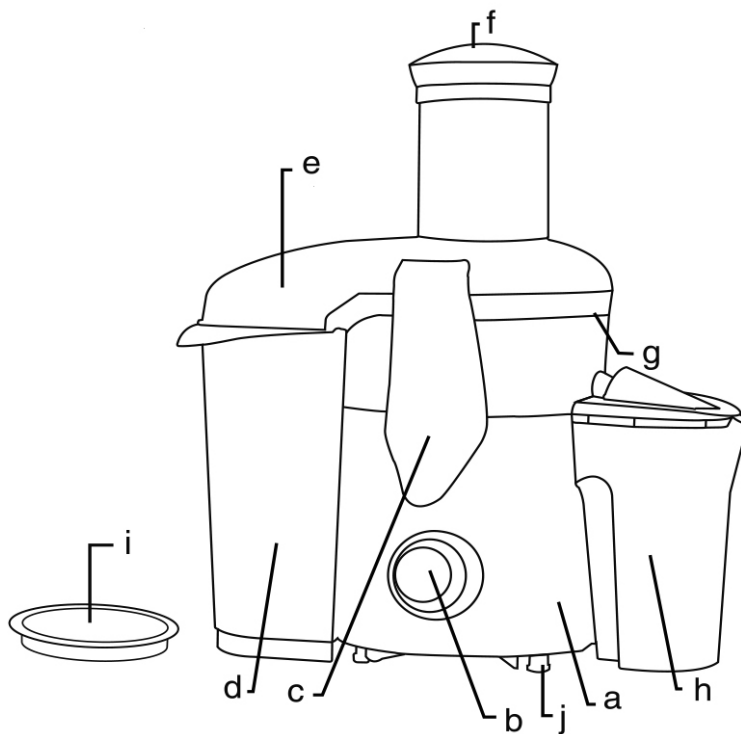
Por favor, lea atentamente las instrucciones antes de utilizar el artefacto.

- 1-** Antes de enchufar verifique que el voltaje del artefacto corresponda con el de la instalación eléctrica.
- 2-** Siempre desenchufe el artefacto antes de desarmarlo, limpiarlo y armarlo.
- 3-** No enchufe el artefacto hasta que no esté completamente armado.
- 4-** No permita que los niños jueguen con el aparato.
- 5-** No permita que el compartimento del motor, enchufe o el cable se humedezcan.
- 6-** Nunca utilice el artefacto dañado. Si se encuentra dañado, por favor, llévelo a un Servicio Técnico Autorizado.
- 7-** No haga funcionar nunca el aparato con el cable o el enchufe dañado o después que el mismo hubiera funcionado mal o haya sido dañado de alguna forma, no intente repararlo Usted mismo. Lleve el artefacto a un Servicio Técnico Autorizado o persona calificada para que lo reemplacen.
- 8-** No permita que el cable sobrante cuelgue sobre el borde de la mesada o que toque superficies calientes.
- 9-** El Filtro cortador es filoso, manipúlelo con cautela.
- 10-** El artefacto está diseñado para procesar cantidades de frutas y verduras normales

# GUARDE ESTAS INSTRUCCIONES Y UTILICELAS ANTES DEL PRIMER USO.






1. Lea las instrucciones cuidadosamente y guarde este manual para una referencia futura
2. Retire el embalaje
3. Desarme y lave cuidadosamente las partes removibles antes de su primer uso. Esto retirará los residuos que puedan llegar a tener después de su fabricación. (vea la sección "Limpieza y Cuidados")

## DESCRIPCION DE PARTES



- a. Compartimento del motor
- b. Control electrónico de velocidad
  - 0 Apagado
  - 1 Velocidad suave
  - 2 Velocidad máxima
- c. Trabas laterales
- d. Recolector de pulpa 2.0L
- e. Protector plástico
- f. Presionador de alimentos
- g. Recolector de jugo filtrado
- h. Recipiente del jugo extraído
- i. Filtro de acero inoxidable
- j. Patas de goma

# COMO ARMAR LA JUGUERA

<p>1. Coloque el Recolector de jugo filtrado sobre el compartimento del motor.</p>	 A downward-pointing arrow is shown to the left of a grey juicer base. The juicer base has a white lid on top and a small white tab on the front.
<p>2. Coloque el filtro de acero inoxidable, presione de manera firme para trabajar.</p>	 A downward-pointing arrow is shown to the left of the juicer base. A stainless steel mesh filter is shown being pushed down onto the top of the juicer base.
<p>3. Coloque el Recolector de pulpa de abajo hacia arriba, verifique que halla encastrado en forma correcta.</p>	 An upward-pointing arrow is shown to the left of the juicer base. A grey pulp collector is being inserted into the bottom of the juicer base.
<p>4. Coloque el protector de plástico cubriendo la parte superior del equipo, verifique de colocar el orificio de entrada de las frutas del lado del extractor.</p>	 A grey plastic protector is shown being placed over the top of the juicer base, covering the stainless steel filter.
<p>5. Trabe la protección plástica utilizando las trabas laterales.</p>	 The final assembly is shown, including the juicer base, pulp collector, and plastic protector. The protector is secured by two grey side latches.

# SECUENCIA

Calce y cierre totalmente las Trabas laterales hasta que queden totalmente cerradas. En caso de no hacerlo así, los interruptores de seguridad ocultos en su interior no permitirán que su equipo funcione.

1. Coloque el Presionador de alimentos teniendo en cuenta la guía del mismo.
2. Inclíne el Recipiente de la Pulpa para colocarlo en el equipo, este debe ir por debajo del equipo.
3. Si el Separador de Espuma no está en el Recipiente del jugo extraído hágalo deslizar entre las guías dentro del Jarro de Jugo.

Si usted prefiere tener el jugo con espuma, el Separador de espuma no será necesario.

4. Coloque el recipiente del jugo extraído bajo el pico.

## COMO PREPARAR FRUTA Y VERDURAS

1. Lave frutas o verduras.
2. Tome precaución de las frutas con cáscaras no comestibles como las frutas cítricas, la piña, los melones, la papaya, etc.,
3. Retire de las frutas las semillas duras como por ejemplo semillas de duraznos, griñones, cerezas, etc.,
4. La mayoría de las frutas y verduras como manzanas, zanahorias y pepinos no necesitarán ser cortados. Si los pedazos son demasiado grandes para ser ingresados a través del Tubo del Alimentos, rebane la fruta o verduras en trozos mas chicos antes de empezar a hacer el jugo.

## COMO PREPARAR JUGO

1. Arme el extractor. Puede utilizar el jarro para jugo provisto o un vaso o un jarro de vidrio para recolectar el jugo generado.
2. Conecte el enchufe al tomacorriente.
3. Escoja la velocidad "1" o "2" dependiendo del tipo de fruta o verdura que está utilizando.
4. No coloque ningún alimento hasta haber encendido el Extractor previamente. Recomendamos utilizar la velocidad 1 Suave para frutas blandas como bayas, los melones, el pepino, los tomates, etc. Para frutas duras como manzanas, apio, las zanahorias, etc. Recomendamos utilizar la velocidad 2 Máxima.
5. Manteniendo el motor en funcionamiento, coloque el alimento por el Tubo del alimentos. Utilice el presionador de alimentos para empujar las frutas al fondo. Para extraer mayor cantidad de jugo, siempre empuje al presionador de alimentos de manera firme pero suave.



**IMPORTANTE: NO PONGA LAS MANOS NI NINGUN OBJETO DENTRO DEL TUBO DE ALIMENTOS. USE SIEMPRE EL PRESIONADOR DE ALIMENTOS**

6. Si el Recipiente de Pulpa se llena. Apague el extractor, desenchufe del tomacorriente y quite el Recipiente de Pulpa sosteniendo firmemente el equipo para que éste no se caiga.
7. El separador de espuma que posee el Recipiente del jugo extraído eliminará la espuma que se genere. Si usted prefiere tener el jugo con la espuma, simplemente retire el mismo antes de preparar el jugo.

### CONSEJOS

1. Puede colocar una bolsa plástica dentro del recipiente recolector de pulpa para una limpieza mas fácil.
2. Lave inmediatamente las partes para que sea mas fácil retirar los restos de las frutas
3. Lave las piezas inmediatamente después del uso para evitar la decoloración de las partes plásticas producida por el jugo de algunas frutas o verduras.

## LIMPIEZA Y CUIDADOS

### COMO DESMONTAR EL EXTRACTOR DE JUGO

**PRECUACION: ANTES DE DESMONTAR EL EXTRACTOR DE JUGO ASEGÚRESE QUE EL SELECTOR DE POSICIÓN SE ENCUENTRE EN LA POSICIÓN 0 "APAGADO", QUE ESTE DESCONECTADO DEL TOMACORRIENTE Y QUE EL MOTOR SE HALLA DETENIDO TOTALMENTE.**

1. Quite al Presionador de alimentos del Tubo del Alimentos.
2. Quite el Recipiente Recolector de Pulpa.
3. Quite el recipiente recolector de jugo filtrado.
4. Agarre la Protector plástico y retire las trabas laterales .
5. Levante y retire los residuos adheridos al Protector plástico.
6. Retire el recolector de jugo filtrado y el Filtro de acero inoxidable. Coloque una mano a cada lado del recolector de jugo y tire hacia arriba, con este movimiento retirará también el Filtro de acero inoxidable .

**PRECAUCION: TENGA EL CUIDADO AL MANIPULAR EL FILTRO DE ACERO LAS CUCHILLAS INTERNAS SON MUY FILOSAS.**

### COMO LIMPIAR

1. Mueva el selector de velocidad a la posición 0 "APAGADO" y espere a que el motor deje de girar.
2. Desenchufe del tomacorriente de la pared.
3. Desarme el extractor de jugo (vea " CÓMO DESMONTAR EL EXTRACTOR DE JUGO")

4. Limpie el recolector de pulpa, presionador de alimentos, recolector de jugo filtrado, recipiente del jugo extraído en agua tibia, jabonosa, se recomienda utilizar detergente suave. Enjuague bien y seque completamente.
5. Sostenga el filtro de acero bajo un chorro de agua para limpiar las cuchillas internas. Use el cepillo de limpieza incluido, suavemente limpie la pulpa del filtro y las cuchillas internas. Enjuague bien bajo el agua.
6. Controle que los orificios del filtro queden destapados, en caso contrario lave nuevamente con agua cálida. Antes de armar nuevamente la unidad seque totalmente con un trapo o una hoja de papel.
7. Limpie el Compartimento del motor con una tela suave humedecida en agua jabonosa.